



# MS-Q BASIC



## Imageur à main

L'imageur MS-Q Basic est une solution à main efficace pour la lecture de codes à barres linéaires et de symboles 2D. Il lit une grande gamme de symboles créés avec diverses méthodes de marquage et d'impression.

L'imageur MS-Q Basic est parfait pour toutes les applications nécessitant une lecture de codes à barres ou symboles 2D avec un lecteur portable.

### MS-Q Basic : points forts

- Décodages/seconde : jusqu'à 10
- Plage de lecture : 2 à 20" (51 à 508 mm)
- Options d'interface Bluetooth, USB, RS-232, PS2
- Options de poignée solides :
  - Câblée
  - 1.950 mAH
  - 3.900 mAH



ESP® : Easy Setup Program (le programme de configuration convivial) permet de paramétrer et de configurer facilement et rapidement tous les lecteurs Microscan.

Pour plus d'informations sur ce produit, visitez [www.quadrus-ez.com](http://www.quadrus-ez.com).

### MS-Q Basic : symbologies

Codes linéaires

Tous les codes standard



Symboles2D

Vérification Data Matrix



QR



Codes empilés

MicroPDF



PDF417



RSS



#### Surface de lecture

Grâce à la technologie avancée de la « double surface de décodage », le MS-Q Basic permet à l'utilisateur de saisir facilement les symboles 2D et linéaires à des distances de 2 à 20" (51 à 508 mm). Cette grande surface de lecture permet un décodage fiable et rapide.

#### Conception conviviale

Tous les imageurs MS-Q offrent un ciblage viser-et-cliquer avec un faisceau laser rouge pour centrer rapidement le symbole dans le champ de lecture. L'avertisseur sonore, le vibreur, et les indicateurs de performance à usages multiples signalent en temps réel.

#### Vitesse de traitement ultra-rapide

La vitesse de traitement ultra-rapide donne au MS-Q Basic la capacité d'acquérir et de décoder plusieurs symbologies espacées de quelques secondes sans qu'un réglage de l'imageur soit nécessaire.

#### Intégration du système

Tous les imageurs MS-Q sont disponibles en 3 options de configuration notamment en série, câblée ou Bluetooth sans fil.

#### Mode Batch

Le mode Batch est une méthode sans fil pour récupérer des milliers de symboles décodés pour les télécharger ultérieurement. Les imageurs MS-Q sont capables de lire plus de 8.000 codes en une seule charge de batterie (3.900 mAH) et de mémoriser un minimum de 1 Mo de données en mémoire non volatile.

#### Exemples d'application

- Automobile
- Aérospatiale
- Assemblages électroniques
- Inventaire
- Fournisseurs du Ministère de la défense

**MICROSCAN®**

# CARACTÉRISTIQUES ET OPTIONS DE L'IMAGEUR MS-Q BASIC

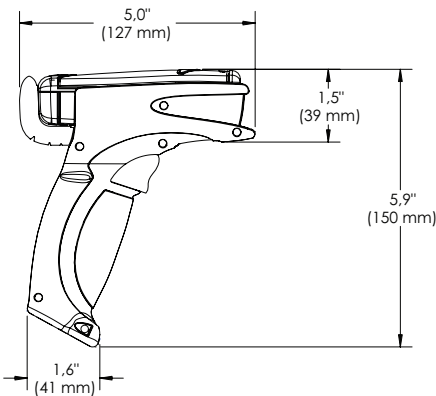
## DIMENSIONS DE L'IMAGEUR

**Hauteur :** 1,3" (33 mm)  
**Largeur :** 1,8" (46 mm)  
**Profondeur :** 4,3" (109 mm)  
**Poids :** 4 oz (113 g), sans le câble  
**Longueur de câble :** 6' (1,8 m)

## CARACTÉRISTIQUES DE LA BATTERIE ET DE LA POIGNÉE

**Poids câblé :** 4,0 oz (113 g)  
**Poids câblé avec l'imageur :** 7,2 oz (204 g)  
**Avec une batterie de 1.950 mAh :** 4,8 oz (136 g)  
**Avec une batterie de 1.950 mAh/imageur :** 8 oz (227 g)  
**Avec une batterie de 3.900 mAh :** 6,4 oz (181 g)  
**Avec une batterie de 3.900 mAh/imageur :** 9,6 oz (272 g)

## VUE DE LA POIGNÉE SANS BATTERIE



## CONDITIONS D'UTILISATION

**Température de fonctionnement :** 0° à 50° C (de 32° à 122° F)  
**Température de stockage :** -20° à 60° C (de -4° à 140° F)  
**Humidité :** de 5 à 90 % (sans condensation)

## NORMES CE

**Immunité :** EN 55024  
**ESD :** EN 61000-4-2  
**RF rayonnée :** EN61000-4-3 **Porteuse :** ENV50204  
**EF :** EN61000-4-4 **RF par conduction :** EN61000-4-6  
**Émissions :** EN55022, par rayonnement de catégorie B, par conduction de catégorie B

## TYPES DE SYMBOLOGIES

Code à barres linéaires	
Code 39	Code 128
I2 sur 5	Codabar
UPC/EAN	Codablock F
Code 93	RSS
PostNet	PLANET
Codes postaux (Japon, Australie)	Code KIX

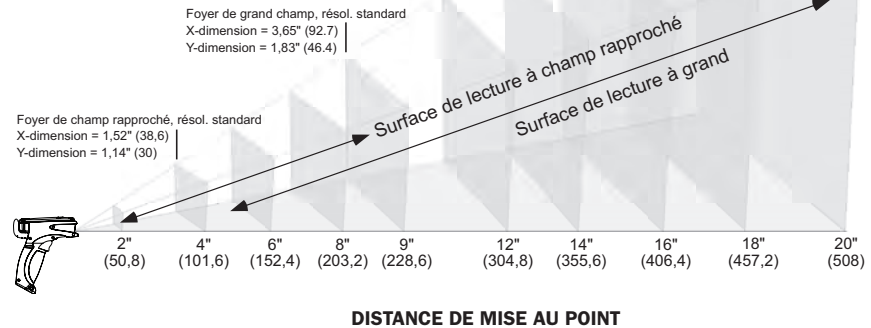
Symboles 2D	
Data Matrix (ECC 200)	MaxiCode
Aztec Code	QR Code
	Micro QR Code

Symboles empilés	
PDF417	
Micro PDF417	

## GRAPHIQUE COMPARATIF DES PLAGES DE CHAMP RAPPROCHÉ/GRAND CHAMP

### DIMENSIONS

Affichées en pouces (mm)



## PLAGES DE LECTURE, RÉOLUTION STANDARD

Largeur de barre étroite	Distance de plage de lecture
0,0075" (0,191 mm)	3,2 à 3,9" (81 à 99 mm)
0,015" (0,381 mm)	3,0 à 9,0" (76 à 229 mm)
0,020" (0,508 mm)	3,0 à 11,5" (76 à 292 mm)

Plages basées sur des symboles Data Matrix de catégorie A.

## CHAMP DE LECTURE, RÉOLUTION STANDARD

Distance (po/mm)	Surface de décodage (1.024 x 640 pixels, par défaut)
<b>Champ rapproché de lecture</b>	
4" (101,6)	1,52 X 1,14" (38,6 X 30 mm)
<b>Grand champ de lecture</b>	
9" (228,6)	3,65 X 1,83" (92,7 X 46,4 mm)

## OPTIONS DE COLLECTE DE LUMIÈRE

**Captur :** CMOS, balayage progressif, 1,33 MP (1.024 x 1.280) 256 niveaux de gris  
**Champ de lecture :**  
**Rapproché :** 21,5° horizontal x 16,2° vertical  
**Grand :** 22,9° horizontal x 11,6° vertical  
**Foyer à résolution standard :**  
**Rapproché :** 4" (101,6 mm)  
**Grand :** 9" (228,6 mm)  
**Division du capteur :**  
**Champ rapproché :** 1.024 x 640  
**Grand champ :** 1.024 x 640



## PROTOCOLES DE COMMUNICATION

**Interface standard :** USB  
**Interface optionnelle :** RS-232, radio Bluetooth de Catégorie 1 à 328' (100 m), PS2.

## PARAMÈTRES DE LECTURE

**Inclinaison longitudinale :** ±60° (de l'avant à l'arrière)  
**Inclinaison transversale :** ±60°  
**Inclinaison latérale :** 360°  
**Champ d'ouverture :** 1 à 20" (25 à 508 mm)  
**Tolérance en rotation :** ±180°  
**Résolution du contraste d'impression :** 25 % (codes à barres) ; 35 % (PDF417) ; différentiel minimal absolu par réflexion, calculé à 650 nm.  
**Faisceau du pointeur :** diode laser visible à 630 nm. Catégorie 2  
**Immunité contre la lumière ambiante :** Lumière du soleil : jusqu'à 9.000 candélas 96.890 lux  
**Chocs :** résiste à 100+ chutes de 6,5' (2 mètres) sur du béton

## INDICATEURS

**Indicateurs de statut :** Statut de la mémoire, alimentation de la batterie, décodage réussi et statut de connexion  
**Indicateurs programmables :** Option Avertissement sonore et Vibration communique les opérations du scanner et des fonctions de communication à l'utilisateur

## OPTIONS DE SORTIE D'IMAGES

**Format :** JPEG, brut (non compressé)

## ALIMENTATION ÉLECTRIQUE

**Puissance nécessaire :** 5 VCC (mA)  
**Type :** 310 **Crête :** 310 **Veille :** 3  
**Radio Bluetooth distante à 295' (90 m) (mA) :**  
**Type :** 280 **Crête :** 350 **Inactif :** 96 **Veille :** 3  
**Radio Bluetooth distante à 33' (10 m) (mA) :**  
**Type :** 260 **Crête :** 350 **Inactif :** 96 **Veille :** 3  
**Autonomie de la batterie 1.950 mAh avec radio :** 4.000 lectures/émissions par charge y compris 8 heures d'intervalle d'inactivité.  
**Autonomie de la batterie 3.900 mAh avec radio :** 8.000 lectures/émissions par charge y compris 16 heures d'intervalle d'inactivité.  
**Mémoire Batch :** Minimum de 1 Mo

## HOMOLOGATIONS EN MATIÈRE DE SÉCURITÉ CONÇUES POUR

FCC, CE



ISO 9001:2000  
 Homologué QMS

## CONFORME À ROHS/WEEE

### HOMOLOGATIONS ISO

Délivrée par RWTÜV, USA Inc.  
 ISO 9001:2000 - Certificat N° 03-1212

©2006 Microscan Systems, Inc. Rév. A 10/06  
 Les plages de lecture et autres données de performance sont déterminées en utilisant des symboles de catégorie A haute qualité à 25° C (77° F), conformément aux normes ISO/IEC 15415 et ISO/IEC 15416. Pour connaître les plages de lecture disponibles dans des applications spécifiques, effectuez les tests avec les symboles utilisés dans l'application elle-même. Les ingénieurs d'applications de Microscan se tiennent à votre disposition pour toute évaluation. Garantie limitée d'un an pièces et main d'œuvre. Extension de la garantie possible.

# MICROSCAN®

## Microscan Systems, Inc.

Tél. +1 425 226 5700 / +1 800 251 7711  
 Télécop. +1 425 226 8250

## Microscan Europe

Tél. 31 172 423360 / Télécop. 31 172 423366  
**Microscan Asie Pacifique R.O.**

Tél. 65 6846 1214 / Télécop. 65 6846 4641

Une partie d'une gamme complète d'outils de vente est disponible sur notre site Web :

**www.microscan.com**

**Informations produit :** info@microscan.com  
**Support technique :** helpdesk@microscan.com