

MS-Q QUADRUS®

Imageur pour lecture de marquage direct des pièces



Le MS-Q Quadrus est l'imageur à main le plus performant disponible pour le décodage de symboles sur des substrats à faible contraste tels que le métal, le plastique, le caoutchouc et le verre. Il est optimisé pour la lecture de symboles 2D et linéaires qui utilisent les méthodes de marquage direct de pièces (DPM) telles que gravures au poinçon et au laser/chimique.

Grâce à des algorithmes de décodage avancés et un système optique personnalisé, le MS-Q Quadrus combine la puissance de décodage d'une caméra intelligente et un appareil à main puissant.

MS-Q Quadrus : points forts

- Décodages/seconde : jusqu'à 10
- Plage de lecture : 2 à 11,5" (51 à 292 mm)
- Technologie Quadrus brevetée
- Interface Bluetooth, USB, RS-232, PS2 Options
- Options de poignée solides :
 - Câblée
 - 1 950 mAh
 - 3 900 mAh



ESP® : Easy Setup Program (le programme de configuration convivial) permet de paramétrer et de configurer facilement et rapidement tous les lecteurs Microscan.

Pour plus d'informations sur ce produit, visitez www.quadrus-ez.com.

MS-Q Quadrus : symbologies

Codes linéaires

Tous les codes standard



Symboles 2D

Vérification Data Matrix



QR



Codes empilés

MicroPDF



PDF417



RSS



Résolution optimisée

L'imageur à main MS-Q Quadrus est disponible dans une version optique à haute résolution qui est conçue particulièrement pour optimiser la résolution afin de lire les petits symboles 2D dans des applications de marquage direct de pièces. Une version à résolution standard est aussi disponible, et est idéale pour lire tous les symboles imprimés et de nombreux symboles marqués directement.

Conception conviviale

Tous les imageurs MS-Q offrent un ciblage viser-et-cliquer avec un faisceau laser rouge pour centrer rapidement le symbole dans le champ de lecture. L'avertisseur sonore, le vibreur, et les indicateurs de performance à usages multiples signalent en temps réel.

Décodage agressif

Les algorithmes de décodage brevetés Quadrus offrent des performances exceptionnelles sur des symboles 2D endommagés ou à faible contraste difficiles à lire.

Option de sécurité

La version sécurisée du MS-Q Quadrus désactive la capture d'image et le téléchargement. Le retrait permanent de ses fonctions photographiques permet d'utiliser l'imageur dans des zones industrielles sensibles dans lesquelles le matériel photographique est interdit.

Intégration du système

Tous les imageurs MS-Q sont disponibles en 3 options de configuration, notamment en série, câblée ou Bluetooth sans fil.

Codes IUID

Le MS-Q Quadrus peut lire les codes IUID sur de nombreuses surfaces. Le logiciel permet la validation du format de code IUID et crée la chaîne IUID pour les fournisseurs DON.

Exemples d'application

- Automobile
- Aérospatiale
- Assemblages électroniques
- Fournisseurs du Ministère de la défense

MICROSCAN®

CARACTÉRISTIQUES ET OPTIONS DE L'IMAGEUR MS-Q QUADRUS®

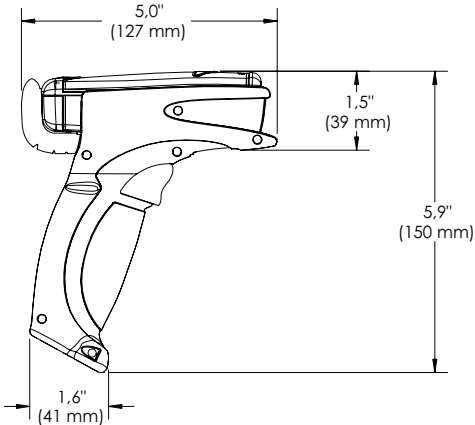
DIMENSIONS DE L'IMAGEUR

Hauteur : 1,3" (33 mm)
Largeur : 1,8" (46 mm)
Profondeur : 4,3" (109 mm)
Poids : 4 oz (113 g), sans le câble
Longueur de câble : 6' (1,8 m)

CARACTÉRISTIQUES DE LA BATTERIE ET DE LA POIGNÉE

Poids câblé : 4,0 oz (113 g)
Poids câblé avec l'imageur : 7,2 oz (204 g)
Avec une batterie de 1.950 mAH : 4,8 oz (136 g)
Avec une batterie de 1.950 mAH/imageur : 8 oz (227 g)
Avec une batterie de 3.900 mAH : 6,4 oz (181 g)
Avec une batterie de 3.900 mAH/imageur : 9,6 oz (272 g)

VUE DE LA POIGNÉE SANS BATTERIE



CONDITIONS D'UTILISATION

Température de fonctionnement : de 0° à 50° C (de 32° à 122° F)
Température de stockage : de -20° à 60° C (de -4° à 140° F)
Humidité : de 5 à 90 % (sans condensation)

NORMES CE

Immunité : EN 55024 ESD : EN 61000-4-2
RF rayonnée : EN61000-4-3 **Porteuse :** ENV50204
EFT : EN61000-4-4 **RF par conduction :** EN61000-4-6
Émissions : EN55022, par rayonnement de catégorie B, par conduction de catégorie B

OPTIONS DE COLLECTE DE LUMIÈRE

Capteur : CMOS, balayage progressif, 1,33 MP (1.024 x 1.280) 256 niveaux de gris

Division du capteur :

Champ rapproché : 1.024 x 640 (par défaut)
 Grand champ : 1.024 x 640 (par défaut)

Champ de lecture à résolution standard :

Rapproché : 21,5° horizontal x 16,2° vertical
 Grand : 22,9° horizontal x 11,6° vertical

Champ de lecture à haute résolution :

Rapproché et grand : 21° horizontal x 13° vertical

Foyer à résolution standard :

Rapproché : 4" (101,6 mm) Grand : 9" (228,6 mm)

Foyer à haute résolution :

Rapproché : 2,75" (70 mm) Grand : 4,5" (115 mm)



TYPES DE SYMBOLOGIES

Code à barres linéaires : Code 39, Code 128, I2 of 5, RSS, UPC/EAN, Codabar, Codablock F, Code 93, PLANET, PostNet, KIX Code, Codes postaux

Symbologies empilées : PDF417, Micro PDF417

Symbologies 2D : Data Matrix, MaxiCode, Aztec Code, QR Code, Micro QR Code

PARAMÈTRES DE LECTURE

Inclinaison longitudinale : ±60° (de l'avant à l'arrière)

Inclinaison transversale : ±60°

Inclinaison latérale : 360°

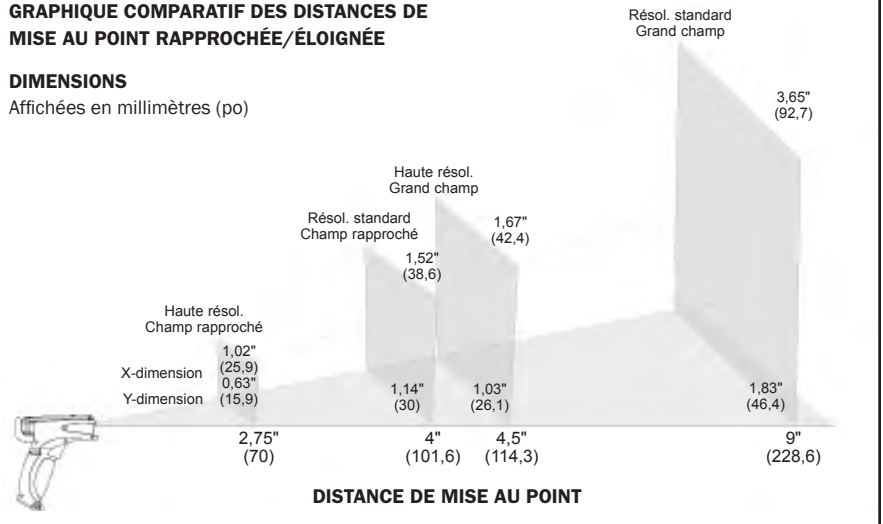
Champ d'ouverture : 1 à 11,5" (de 25 à 292 mm)

Tolérance en rotation : ±180°

GRAPHIQUE COMPARATIF DES DISTANCES DE MISE AU POINT RAPPROCHÉE/ÉLOIGNÉE

DIMENSIONS

Affichées en millimètres (po)



PLAGES DE LECTURE, RÉOLUTION STANDARD

Largeur de barre étroite	Distance de plage de lecture
0,0075" (0,191 mm)	3,2 à 3,9" (81 à 99 mm)
0,015" (0,381 mm)	3,0 à 9,0" (76 à 229 mm)
0,020" (0,508 mm)	3,0 à 11,5" (76 à 292 mm)

PLAGES DE LECTURE, HAUTE RÉOLUTION

Largeur de barre étroite	Distance de plage de lecture
0,005" (0,127 mm)	1,75 à 2,5" (44,4 à 63,5 mm)
0,0075" (0,191 mm)	1,75 à 4" (44,4 à 101,6 mm)
0,010" (0,254 mm)	1,75 à 4,75" (44,4 à 102,6 mm)
0,015" (0,381 mm)	1,75 à 6" (44,4 à 152,3 mm)
0,020" (0,508 mm)	1,75 à 6,5" (44,4 à 165,1 mm)

Résolution du contraste d'impression : 25 % (codes à barres) ; 35 % (PDF417) ; différentiel minimal absolu par réflexion, calculé à 650 nm.

Faisceau du pointeur : diode laser visible à 630 nm, catégorie 2

Immunité contre la lumière ambiante : Lumière du soleil : jusqu'à 9.000 candélas 96.890 lux **Chocs :** résiste à 100+ chutes de 6,5' (2 mètres) sur du béton

INDICATEURS

Indicateurs DEL : statut de la mémoire, alimentation de la batterie, décodage réussi et statut de connexion
Indicateurs programmables : Option Avertissement sonore et Vibration ; communique les opérations du scanneur et des fonctions de communication à l'utilisateur

OPTIONS DE SORTIE D'IMAGES

Format : Jpeg, brut (non compressé)

PROTOCOLES DE COMMUNICATION

Interface standard : USB **Interface optionnelle :** RS-232, radio Bluetooth Catégorie 1 à 328' (100 m), PS2.

ALIMENTATION ÉLECTRIQUE

Puissance nécessaire : 5 VCC (mA)

Type : 310 **Crête :** 310 **Veille :** 3

Radio Bluetooth éloignée à 295' (90 m) (mA) :

Type : 280 **Crête :** 350 **Inactif :** 96 **Veille :** 3

Radio Bluetooth éloignée à 33' (10 m) (mA) :

Type : 260 **Crête :** 350 **Inactif :** 96 **Veille :** 3

Autonomie de la batterie 1.950 mAH avec radio :

4.000 lectures/émissions par charge y compris 8 heures d'intervalle d'inactivité.

Autonomie de la batterie 3.900 mAH avec radio :

8.000 lectures/émissions par charge y compris 16 heures d'intervalle d'inactivité.

Mémoire Batch : Minimum de 1 Mo

HOMOLOGATIONS EN MATIÈRE DE SÉCURITÉ

FCC, CE

CERTIFICATION ISO

Délivrée par RWTÜV, USA Inc.
 ISO 9001:2000 - Certificat N° 03-1212



ISO 9001:2000
Homologué QMS

CHAMP DE LECTURE, RÉOLUTION STANDARD

Champ rapproché de lecture	
Distance (po/mm)	Taille du champ de lecture (1.024 x 640 pixels, par défaut)
4" (101,6)	1,52 x 1,14" (38,6 x 30 mm)
Grand champ de lecture	
9" (228,6)	3,65 X 1,83" (92,7 X 46,4 mm)

CHAMP DE LECTURE, HAUTE RÉOLUTION

Champ rapproché de lecture	
Distance po/mm	Taille du champ de lecture (1.024 x 640 pixels, par défaut)
2" (50,8)	0,74 x 0,46" (18,8 x 11,6 mm)
2,5" (63,5 mm)	0,93 X 0,57" (23,5 X 14,5 mm)
2,75" (69,9 mm)	1,02 X 0,63" (25,9 X 15,9 mm)
3" (76,2 mm)	1,11 X 0,68" (28,3 X 17,4 mm)
3,5" (88,9 mm)	1,3 X 0,80" (33 X 20,3 mm)
4" (101,6 mm)	1,48 x 0,91" (37,7 x 23,2 mm)
Grand champ de lecture	
2" (50,8)	0,74 x 0,46" (18,8 x 11,6 mm)
2,5" (63,5 mm)	0,93 X 0,57" (23,5 X 14,5 mm)
3" (76,2 mm)	1,11 X 0,68" (28,2 X 17,4 mm)
3,5" (88,9 mm)	1,3 X 0,80" (32,9 X 20,3 mm)
4" (101,6 mm)	1,48 X 0,91" (37,6 X 23,2 mm)
4,5" (114,3 mm)	1,67 X 1,03" (42,4 X 26,1 mm)
5" (127 mm)	1,85 X 1,14" (47,1 X 28,9 mm)
5,5" (139,7 mm)	2,04 X 1,25" (51,8 X 31,8 mm)
6" (152,7 mm)	2,22 X 1,37" (56,5 X 34,7 mm)
6,5" (165,1 mm)	2,41 X 1,48" (61,2 X 37,6 mm)

CONFORME ROHS/WEEE



©2006 Microscan Systems, Inc. Rév. A 10/06

Les plages de lecture et autres données de performance sont déterminées en utilisant SFlbdes symboles de catégorie A haute qualité à 25° C (77° F), conformément aux normes ISO/IEC 15415 et ISO/IEC 15416. Pour connaître les plages de lecture disponibles dans des applications spécifiques, effectuez les tests avec les symboles utilisés dans l'application elle-même. Les ingénieurs d'applications de Microscan se tiennent à votre disposition pour toute évaluation. Les résultats peuvent varier selon la qualité du symbole. Garantie - Garantie limitée d'un an pièces et main d'œuvre. Extension de la garantie possible.

MICROSCAN®

Microscan Systems, Inc.

Tél. +1 425 226 5700 / +1 800 251 7711

Télécop. +1 425 226 8250

Microscan Europe

Tél. 31 172 423360 / Télécop. 31 172 423366

Microscan Asie Pacifique R.O.

Tél. 65 6846 1214 / Télécop. 65 6846 4641

Une partie d'une gamme complète d'outils de vente est disponible sur notre site Web :

www.microscan.com

Informations produit : info@microscan.com

Support technique : helpdesk@microscan.com