

MS-4



Forme/dimensions compactes

PHOTO EN TAILLE RÉELLE

Hauteur : 1" (25,4 mm)

Largeur : 1,80" (45,7 mm)

Longueur : 2,10" (53,3 mm)

Installation par bouton EZ poussoir

Grand champ de lecture



Imageur ultra-compact

L'imageur MS-4 a été conçu spécifiquement pour les applications intégrées des codes à barres. Actuellement, l'imageur à haute résolution le plus petit du monde, le MS-4, est de taille compacte et ses optiques sont de grands angles. Il offre le champ de lecture le plus large disponible pour lire tout code à une distance rapprochée.

Il est l'imageur idéal pour les ingénieurs concepteurs de l'équipementier qui doivent lire les symboles 2D dans des espaces réduits avec une intégrité de données à 100 %.

Compact et léger

Le MS-4 est l'imageur à haute performance le plus petit du monde. Son petit facteur de forme assure un positionnement souple dans des espaces réduits et son boîtier en alliage de magnésium léger et durable pèse moins de 2 onces (57 g).

Grand champ de lecture

Le MS-4 offre un champ de lecture extrêmement grand et lit les codes linéaires et les symboles 2D allant jusqu'à un maximum de 1" (25 mm).

Lecture omnidirectionnelle

Décode les codes linéaires et les symboles 2D, peu importe l'orientation. Le MS-4 supprime le besoin restrictif d'un alignement de ligne au laser.

Flexibilité de montage

La taille compacte, le miroir à angle droit optionnel et la sortie du câble en coin du MS-4 conservent un espace volumétrique pour créer l'ajustement le plus serré possible au sein de l'instrumentation et de l'équipement.

Commandes en temps réel

Les entrées comprennent un signal de déclenchement, une entrée « nouveau master » et une entrée programmable pour remettre à l'état initial les compteurs et libérer les sorties. Ces dernières peuvent être configurées pour être activées selon un grand nombre de critères, y compris les opérations de diagnostic et de comparaison de code.

Exemples d'applications

- Instruments cliniques
- Guichets automatiques bancaires
- Automates de parkings
- Terminaux points de vente
- Robotique

MS-4 : points forts

- Décodages/seconde : jusqu'à 10
- Autofocus
- Grand champ de lecture



ESP® : Easy Setup Program (programme de configuration convivial) permettant de paramétrer et configurer facilement et rapidement tous les lecteurs Microscan.



EZ Trax™ : logiciel de capture et stockage d'images permettant de suivre les images de symboles.



Bouton EZ : permet de paramétrer et de configurer le lecteur sans ordinateur.



Indicateurs visibles : les indicateurs de performance incluent un indicateur de « bonne lecture » vert clignotant et des DEL, ainsi que l'outil de positionnement d'étiquettes.

Pour plus d'informations, visitez www.smallscanners.com.

MS-4 : symbologies

Codes linéaires

Tous les codes standard



Symboles 2D

Data Matrix



QR



Codes empilés

MicroPDF



PDF417



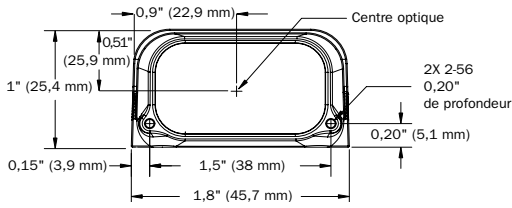
RSS



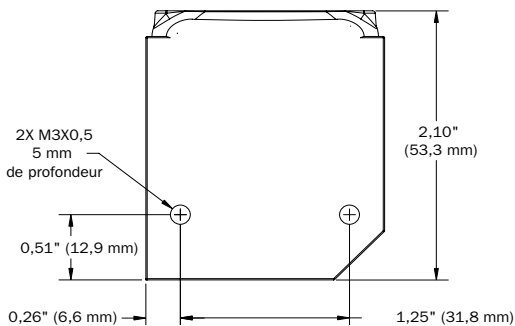
MICROSCAN®

CARACTÉRISTIQUES ET OPTIONS DE L'IMAGEUR MS-4

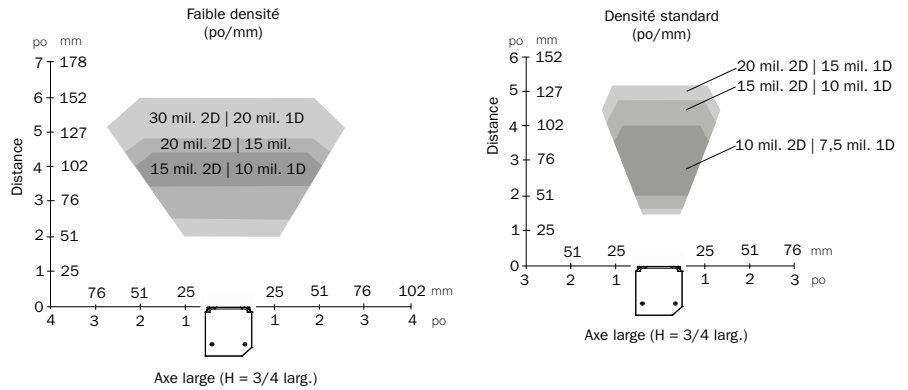
Avant



Base



PLAGES DE LECTURE (GRAPHIQUES ET TABLEAUX)



Largeur de barre étroite		Champ de lecture (maximum)	Plage de lecture
1D	2D		
Densité standard			
0,0075" (0,19 mm)	0,010" (0,25 mm)	2,4" (61 mm)	2 à 4,0" (51 mm à 102 mm)
0,010" (0,25 mm)	0,015" (0,38 mm)	2,6" (66 mm)	1,7 à 4,7" (43 mm à 119 mm)
0,015" (0,38 mm)	0,020" (0,51 mm)	2,8" (71 mm)	1,4 à 5,2" (36 mm à 132 mm)
Faible densité			
0,010" (0,25 mm)	0,015" (0,38 mm)	4,2" (107 mm)	3,5 à 4,5" (89 mm à 114 mm)
0,015" (0,38 mm)	0,020" (0,51 mm)	4,5" (114 mm)	2,7 à 5,0" (69 mm à 127 mm)
0,020" (0,51 mm)	0,030" (0,76 mm)	5,5" (140 mm)	2,0 à 6,0" (51 mm à 152 mm)

Sous réserve de modifications. Veuillez contacter Microscan pour obtenir des graphiques mis à jour.

MÉCANIQUES

Hauteur : 1" (25,4 mm)
Largeur : 1,80" (45,7 mm)
Profondeur : 2,10" (53,3 mm)
Poids : 2 oz (57 g)

CONDITIONS D'UTILISATION

Boîtier : IP54 (catégorie 2)
Température de fonctionnement : 0° à 40°C (32° à 104°F)
Température de stockage : -50° à 75°C (-58 à 167°F)
Humidité : jusqu'à 90% (sans condensation)

MARQUE CE

Immunité générale aux lumières industrielles :
 EN 55024 : norme d'immunité ITE 1998
Émissions rayonnées et par conduction d'ITE
Équipement : perturbations ITE EN 55022:98

SOURCE DE LUMIÈRE

Type : DEL à rendement élevé

OPTIONS DE COLLECTE DE LUMIÈRE

Scan progressif, pixel carré.
 Vitesse de l'obturateur ajustable par le logiciel, mécanisme électronique

Résolution VGA : 640 x 480



TYPES DE SYMBOLOGIES

Symbologies 2D :
 Data Matrix (ECC 0-200), Code QR
Symbologies empilées : PDF417, Micro PDF417, RSS (Composite & Empilé)
Code à barres linéaires : Code 39, Code 128, BC 412, I2/5 entrelacé, Pharmacode, UPC/EAN, Codabar, Code 93

PARAMÈTRES DE LECTURE

Inclinaison longitudinale : ±30° **Inclinaison transversale :** ±30° **Inclinaison latérale :** 360°
Vitesse de décodage : jusqu'à 10 décodages par seconde

CONNECTEUR HÔTE/BROCHAGES

Connecteur D-SUB15 BROCHES haute densité

N° de broche	Hôte RS232	Hôte/Aux RS232	Hôte RS422/485	Entrée/Sortie
1	Alimentation +5 VCC			Entrée
2	TxD	TxD	TxD(-)	Sortie
3	RxD	RxD	RxD(-)	Entrée
4	Masse d'alimentation/de signal			
5	NC			
6	RTS	Aux TxD	TxD(+)	Sortie
7	Sortie 1 TTL ^a			Sortie
8	Configuration par défaut ^b			Entrée
9	Déclenchement			Entrée
10	CTS	Aux RxD	RxD (+)	Entrée
11	Sortie 3 TTL ^a			Sortie
12	Nouveau master (NPN)			Entrée
13	Masse châssis ^c			
14	Sortie 2 TTL ^a			Sortie
15	NC			

- Peut écouler un courant de 10 mA et consommer 10 mA.
- Le paramétrage par défaut est activé en connectant la broche 8 à la broche de terre 4.
- La masse châssis : utilisée pour connecter le corps du châssis à la prise de terre seulement. Ne doit pas être utilisée comme retour d'alimentation ou de signal.

CONNECTEUR

Type : câble de 3 pieds (1 mm) avec connecteur D-Sub 15 broches haute densité ou connecteur USB de type A

INDICATEURS

DEL : performance de lecture, alimentation, statut de lecture
Vert clignotant : bonne lecture
V bleu : localisateur de symboles
Bip : bonne lecture, correspondance/ non-correspondance, non-lecture, confirmation de la commande en série, marche/arrêt

PROTOCOLES DE COMMUNICATION

Interface standard : RS-232, RS-422 ou USB

ÉLECTRIQUE

Alimentation : 5 VCC +/- 5 %, ondulations max. 200 mV crête à crête, 394 mA à 5 VCC (standard)

E/S DISCRÈTES

Entrée de déclenchement : 5 à 29,9 V nominal (160 mA)
Nouveau master : 5 à 29,9 V nominal (160 mA)
Sorties (1, 2, 3) : 5 V compatible TTL, peut écouler 10 mA et consommer 10 mA

HOMOLOGATIONS EN MATIÈRE DE SÉCURITÉ CONÇUES POUR

FCC, UL/cUL, CE, CB

CERTIFICATION ISO

Développé par RWTÜV, USA Inc. ISO 9001:2000 - Certificat N° 03-1212

CONFORME ROHS/WEEE



ISO 9001:2000
Certificat QMS

©2006 Microscan Systems, Inc. Rév. A 07/06
 Tous droits réservés. Les caractéristiques sont sous réserve de modifications. Les plages de lecture et autres données de performance sont déterminées en utilisant des symboles de catégorie A haute qualité à 25°C (77°F), conformément aux normes ISO/IEC 15415 et ISO/IEC 15416. Pour connaître les plages de lecture disponibles dans des applications spécifiques, effectuez les tests avec les symboles utilisés dans l'application elle-même. Les ingénieurs d'applications de Microscan se tiennent à votre disposition pour toute évaluation. Les résultats peuvent varier selon la qualité du symbole. Garantie limitée d'un an pièces et main d'œuvre. Extension de la garantie possible.

MICROSCAN®

Microscan Systems, Inc.

Tél. +1 425 226 5700 / +1 800 251 7711

Fax +1 425 226 8250

Microscan Europe

Tél. 31 172 423360 / Fax 31 172 423366

Microscan Asie Pacifique R.O.

Tél. 65 6846 1214 / Fax 65 6846 4641

Une partie d'une gamme complète d'outils de vente est disponible sur notre site Web :

www.microscan.com

E-mail : info@microscan.com

Support technique : helpdesk@microscan.com