

MS-820

Scanner de codes à barres laser



Forme/dimensions compactes



Le MS-820 est un scanner linéaire compact, optimisé pour la lecture des codes de haute densité. De par sa petite taille, sa robustesse et ses capacités industrielles, le MS-820 est devenu le scanner de codes à barres standard des chaînes de montage de nombreux grands fabricants.

Avec son boîtier homologué IP65, le MS-820 est parfaitement adapté à des applications telles que les convoyeurs, les chaînes de montage et l'inclusion dans des machines.

MS-820 : Points forts

- Décodages/seconde : 350 à 1100
- Plage de lecture : de 1 à 30" (25 à 762 mm)
- Lecture des codes de haute densité (3 mil.)
- Boîtier IP65



ESP® : Easy Setup Program (programme de configuration convivial) permettant de paramétrer et configurer facilement et rapidement tous les lecteurs Microscan.

Pour plus d'informations sur ce produit, visitez www.microscan.com.

Fiabilité

Le MS-820 offre des performances de lecture et une conception désormais éprouvées. Et le service-clientèle hors pair de Microscan fournit volontiers son aide pour toute configuration personnalisée.

Performance de lecture

Les optiques du MS-820 permettent de lire des codes à une distance de 30" (76,2 cm), à un angle de balayage de 60°, jusqu'à 10" (25,4 cm) de large.

Commandes en temps réel

Les connexions des entrées/sorties discrètes comportent trois sorties programmables opto-isolées, une entrée de déclenchement et une entrée programmable.

Facilité d'utilisation

Un ensemble de caractéristiques entièrement programmables permet aux utilisateurs de tout niveau de configurer rapidement et facilement le scanner.

Flexibilité

La taille compacte du MS-820 assure un positionnement souple dans un grand nombre d'applications. Des options logicielles personnalisées permettent en outre d'adapter le scanner aux besoins de chacun.

Vidéo inverse

Cette caractéristique donne aux utilisateurs la possibilité de lire des codes à barres clair sur sombre ou sombre sur clair.

Exemples d'applications

- Tout environnement de l'industrie légère à lourde
- Chaînes de fabrication
- Inclusion dans des machines

MS-820 : symbologies

Tous les codes standard

Codes linéaires



Codes empilés

PDF417



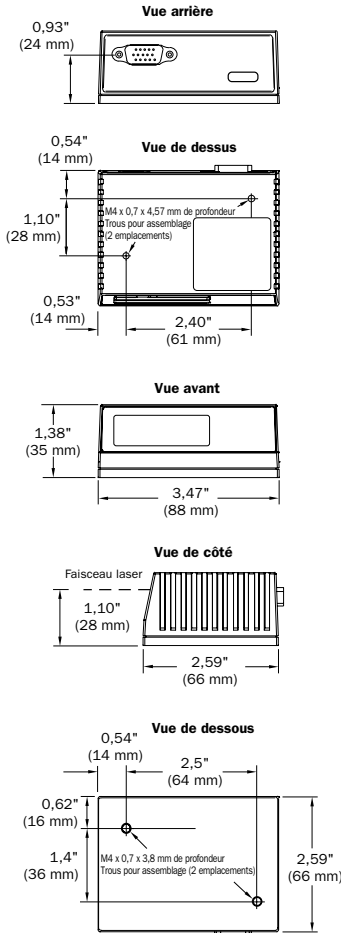
MICROSCAN®

SCANNER DE CODES À BARRES LASER MS-820

CARACTÉRISTIQUES ET OPTIONS

MÉCANIQUES

Profondeur : 2,59" (66 mm)
Largeur : 3,47" (88 mm)
Hauteur : 1,38" (35 mm)
Poids : 7,5 oz (212 g)



CONDITIONS D'UTILISATION

Boîtier : fonte d'aluminium, homologué IP65
Température de fonctionnement : 0° à 50° C (32° à 122° F)
Température de stockage : -50° à 75° C (-58° à 167° F)

Humidité : jusqu'à 90 % (sans condensation)

Immunité contre la lumière ambiante :

- 450 footcandles (intérieure : fluorescente, incandescente, vapeur de mercure, vapeur de sodium)
- 1800 footcandles (extérieure douce)

ÉMISSIONS

Industrie lourde : EN 61000-6-2:1999

Émission rayonnée : EN 55022:1998

Catégorie A 30 à 1000 MHz

Rayonnement par conduction : EN 55022:1998

Catégorie A 15 à 30 MHz

LUMIÈRE LASER

Type : diode laser

Longueur d'onde de sortie : 650 nm nominale

Version à infrarouge (option) : 780 nm nominale (MS-825)

Durée utile : 50 000 heures à 25° C

Classe de sécurité :

- Laser visible : CDRH Classe II, 650 nm
- Laser infrarouge : CDRH Classe I, 780 nm



DONNÉES POUR PLAGES DE FAIBLE DENSITÉ

Largeur de barre étroite	Plage de lecture
0,0075" (0,191 mm)	10 à 12" (254 à 305 mm)
0,010" (0,254 mm)	7 à 16" (178 à 406 mm)
0,015" (0,381 mm)	6 à 19" (152 à 483 mm)
0,020" (0,508 mm)	5 à 22" (127 à 558 mm)
0,040" (1,02 mm)	4 à 30" (102 à 762 mm)

DONNÉES POUR PLAGES DE MOYENNE DENSITÉ

0,0075" (0,191 mm)	2 à 5,2" (51 à 132 mm)
0,010" (0,254 mm)	1,5 à 7,0" (38 à 178 mm)
0,015" (0,381 mm)	1,5 à 8,5" (38 à 216 mm)
0,020" (0,508 mm)	1,5 à 11" (38 à 280 mm)
0,030" (0,762 mm)	1,0 à 12" (25 à 304 mm)

DONNÉES POUR PLAGES DE HAUTE DENSITÉ

0,0033" (0,084 mm)	Appeler Microscan
0,005" (0,127 mm)	4 à 5,5" (102 à 140 mm)
0,0075" (0,191 mm)	3,5 à 6,75" (89 à 171 mm)
0,010" (0,254 mm)	3,25 à 8" (82 à 203 mm)
0,015" (0,381 mm)	3,25 à 9" (82 à 228 mm)

*Plages basées sur une étiquette Code 39 de catégorie A. Si vos plages de lecture ne correspondent pas à celles indiquées, veuillez appeler Microscan.

PARAMÈTRES DE BALAYAGE

Type de miroir : tournant, à 10 facettes

Image symétrique du raster en option : 10 lignes de balayage simple ligne sur un arc de 2° (ou hauteur de balayage de 0,500" (12,7 mm) à 8" (203 mm) de distance).

Vitesse de balayage : réglable de 350 à 1100 balayages par seconde. **Angle de balayage :** généralement 60° **Inclinaison longitudinale :** ±50° max. **Inclinaison transversale :** ±40° max. **Contraste de l'étiquette :** différentiel minimal absolu de 25 % entre sombre et clair à une longueur d'onde de 650 nm.

INTERFACE DE COMMUNICATION

Interface : RS-232/422/485

E/S en option : on peut utiliser DeviceNet.

PROTOCOLES

Point-to-Point • Point-to-Point avec RTS/CTS • Point-to-Point avec XON/XOFF • Point-to-Point avec RTS/CTS & XON/XOFF • Polling Mode D • Multidrop • Daisy Chain • Protocole utilisateur • Multidrop défini par l'utilisateur

TYPES DE CODES

Codes standard : Code 39, Codabar, Code 93, 2/5 entrelacé, Code 128 et PDF417. Pharmacode (option)
Normes d'application : UCC/EAN-128, AIAG

ÉLECTRIQUE

Alimentation nécessaire : 10 à 28 VCC, ondulations max. 200 mV crête à crête, 120 mA à 24 VCC (standard)

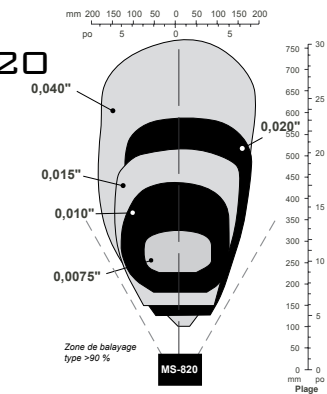
CONNECTEUR HÔTE/BROCHAGES

Type : fiche D-sub 15 broches haute densité

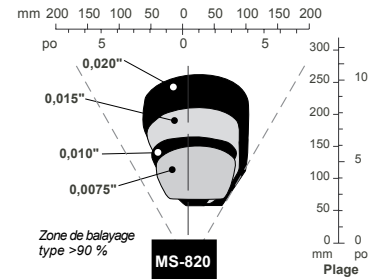
N° de broche	Hôte RS232	Hôte/Aux RS232	Hôte RS422/485	Entrée/Sortie
1	Alimentation 10 à 28 VCC (+)			Entrée
2	TxD	TxD	TxD(-)	Sortie
3	RxD	RxD	RxD(-)	Entrée
4	Masse d'alimentation/de signal			
5	Déclenchement (-)			Entrée
6	RTS	Aux TxD	TxD(+)	Sortie
7	Sortie 1 (+)			Sortie
8	Configuration par défaut ^a			Entrée
9	Déclenchement (+)			Entrée
10	CTS	Aux RxD	RxD (+)	Entrée
11	Sortie 3 (+)			Sortie
12	Nouveau master (+)			Entrée
13	Masse châssis ^b			
14	Sortie 2 (+)			Sortie
15	Sorties 1, 2, 3 (-)			Sortie

- Le paramétrage par défaut est activé en connectant la broche 8 à la broche de terre 4.
- Masse châssis : utilisée pour connecter le corps du châssis à la prise de terre seullement. Ne doit pas être utilisée comme retour d'alimentation ou de signal.

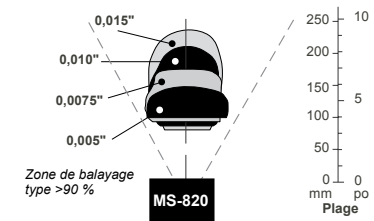
Largeur de balayage de faible densité



Largeur de balayage de moyenne densité



Largeur de balayage de haute densité



E/S DISCRÈTES

Entrée de déclenchement : opto-isolée, 4,5 à 28 V nominale, (12 mA à 24 VCC)

Nouvelle entrée principale : opto-isolée, 4,5 à 28 V nominale (12 mA à 24 VCC), nouveau master (-) à la masse de signal

Sorties (1, 2, 3) : opto-isolées, 1 à 28 V nominale, (I_{CE} < 100 mA à 24 VCC, courant limité par l'utilisateur)

HOMOLOGATIONS EN MATIÈRE DE SÉCURITÉ

CDRH, FCC, UL/cUL, CE, BSMI



ISO 9001:2000
Certificat QMS

CONFORME ROHS/WEEE

CERTIFICATION ISO

Délivrée par RWTÜV, USA Inc.

ISO 9001:2000 - Certificat N° 03-1212

©2006 Microscan Systems, Inc. Rév. A 07/06
 Les plages de lecture et autres données de performance sont déterminées en utilisant des symboles de catégorie A haute qualité à 25° C, conformément aux normes ISO/IEC 15415 et ISO/IEC 15416. Pour connaître les plages de lecture disponibles dans des applications spécifiques, effectuez les tests avec les symboles utilisés dans l'application elle-même. Les ingénieurs d'applications de Microscan se tiennent à votre disposition pour toute évaluation. Les résultats peuvent varier selon la qualité du symbole. **Garantie**—Garantie limitée d'un an pièces et main d'œuvre. Extension de la garantie possible.

MICROSCAN®

Microscan Systems, Inc.

Tél. +1 425 226 5700 / +1 800 251 7711

Fax +1 425 226 8250

Microscan Europe

Tél. 31 172 423360 / Fax 31 172 423366

Microscan Asie Pacifique R.O.

Tél. 65 6846 1214 / Fax 65 6846 4641

Une partie d'une gamme complète d'outils de vente est disponible sur notre site Web :

www.microscan.com

Informations produit : info@microscan.com

Support technique : helpdesk@microscan.com